
 <p>Rua Serra da Canastra, 391, Cordeiro CEP: 50640-310 Recife/PE</p> <p>Tel: (81) 3366-6444</p> <p>www.tecomat.com.br</p>	<p>Produto</p> <p>Sistema de cobertura composto por estrutura de madeira, telhas cerâmicas simples de sobreposição modelo Paulistinha e forro de gesso</p> <p>Proponente</p> <p>Amorim Coutinho Construções</p>	 <p>SINAT</p>
<p>Emissão</p> <p>Abril/2020</p>	<p><i>Considerando a avaliação técnica coordenada pela ITA TECOMAT e da decisão do Comitê Técnico em XX/XX/XX e da Comissão Nacional de XX/XX/XX, resolveu conceder ao “Sistema de cobertura composto por estrutura de madeira e telhas cerâmicas simples de sobreposição, modelo Paulistinha e forro de gesso” a Ficha de Avaliação de Desempenho Nº 027. Esta decisão é restrita às condições de uso definidas para o produto, destinado a sistemas de coberturas de unidades térreas isoladas ou geminadas.</i></p>	<p>FAD</p> <p>Nº 027</p>

Considerações adotadas na avaliação técnica do sistema de cobertura composto por estrutura de madeira, telhas cerâmicas simples de sobreposição modelo Paulistinha e forro de gesso:

- Para avaliação do sistema de cobertura, foram considerados todos os requisitos da ABNT NBR 15575-5:2013 Edificações habitacionais – Desempenho - Parte 5: Requisitos para os sistemas de coberturas;
- Para a avaliação técnica do sistema de cobertura, foi considerado que o dimensionamento e a execução da estrutura de madeira devem estar de acordo com a ABNT NBR 7190:1997, e o atendimento das telhas cerâmicas à ABNT NBR 15310:2009, e do forro de gesso às ABNT NBR 16382:2015 e ABNT NBR 12775:2018;
- A NBR 15310:2009, em seu anexo G, apresenta modelo de telha com características geométricas similares à da telha que compõe o sistema de cobertura objeto dessa análise, nomeando-a como modelo Piauí. Contudo, os relatórios de ensaio de caracterização e o PSQ – Programa Setorial da Qualidade nomeia o modelo como paulistinha, nomenclatura adotada neste documento.
- A avaliação técnica foi realizada considerando-se o emprego do sistema de cobertura em casas térreas isoladas ou geminadas;
- A avaliação técnica foi realizada considerando o sistema de cobertura com beiral e sem platibanda;
- A avaliação técnica foi realizada considerando apenas a região de vento I de acordo com classificação da ABNT NBR 6123:1988/Er2:2013;
- Quando houver declividades das águas maiores que 20%, e menores do que 30% e desde que as recomendações de instalação explicitadas nesse documento sejam atendidas, os resultados de desempenho constantes nesta FAD poderão ser utilizados.
- Foi considerado, para fim de avaliação técnica, que o sistema de cobertura não será acessível ao usuário, sendo acessível apenas para manutenção, que deve ser executada por profissional habilitado e segundo a ABNT NBR 16366:2015;
- O sistema de cobertura sob análise não prevê o uso de caixa d’água apoiada ou traspassando o telhado. A caixa d’água pode ser posicionada sob o telhado, estando ela apoiada numa laje, ou em estrutura externa à edificação. O manual de uso, operação e manutenção da edificação deverá constar como executar a manutenção da caixa d’água;
- Para efeito de avaliação técnica foi considerado o uso de telhas cerâmicas sem pigmentação.

1. Descrição do produto

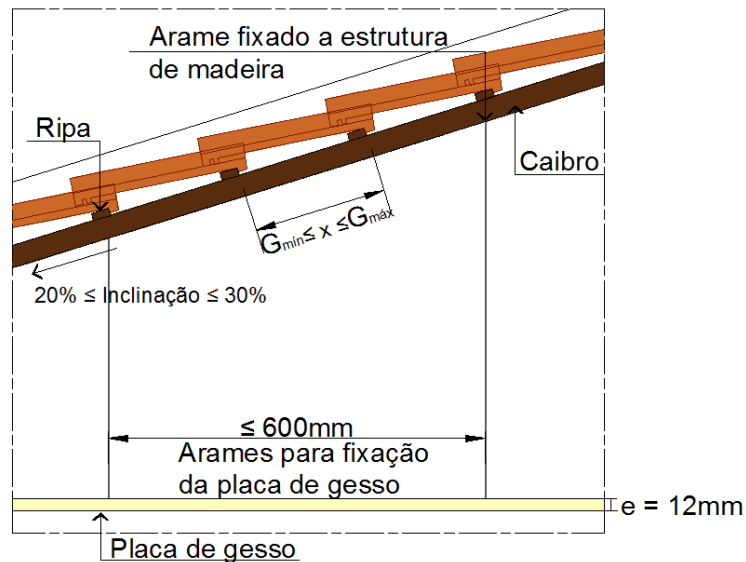


Figura 1 - Sistema de cobertura composto por telha cerâmica simples de sobreposição modelo Paulistinha, estrutura de madeira e forro de gesso

Telha cerâmica – Telha cerâmica simples de sobreposição modelo Paulistinha¹, contendo as seguintes características dimensionais:

- Largura de fabricação (L): 170mm
- Comprimento de fabricação (C): 500mm
- Posição do pino ou furo de amarração (Lp): 470mm
- Altura do pino (Hp): 3mm
- Rendimento médio (R_m): 22 telhas/m²
- Galga mínima: 410mm
- Galga máxima: 432mm

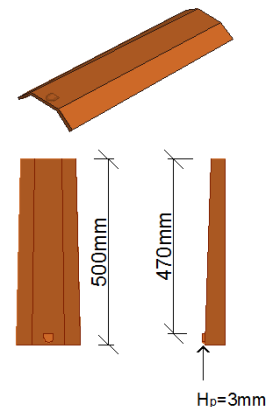


Figura 2 – Dimensões da telha cerâmica, modelo Paulistinha

Estrutura de madeira – Estrutura de madeira dimensionada segundo ABNT NBR 7190:1997. Com espaçamento das ripas podendo variar entre a Galga mínima e Galga máxima e o espaçamento dos caibros sendo determinado pelo projeto de estrutura.

Forro suspenso constituído de placas de gesso – Forro suspenso constituído de placa de gesso, conforme foto ilustrativa apresentada na Figura 3, com espessura $e \geq 12\text{mm}$, atendendo os requisitos da ABNT NBR 16382:2015 e ABNT NBR 12775:2018.

¹ A NBR 15310 (ABNT, 2009), em seu anexo G, apresenta modelo de telha com características geométricas similares à da telha que compõe o sistema de cobertura objeto dessa análise, nomeando-a como modelo Piauí. Contudo, os relatórios de ensaio de caracterização e o PSQ – Programa Setorial da Qualidade nomeia o modelo como paulistinha, nomenclatura adotada neste documento.



Figura 3 - Placa de gesso para forro

2. Objetivo

Essa Ficha de Avaliação de Desempenho tem por objetivo apresentar comprovação aos requisitos e critérios de avaliação de sistema de cobertura composto por estrutura de madeira e telhas cerâmicas simples sobreposição, modelo Paulistinha e forro de gesso, atendendo assim à norma de desempenho ABNT NBR 15575-1:2013 e ABNT NBR 15575-5:2013 Edificações habitacionais – Desempenho - Parte 5: Requisitos para sistemas de cobertura.

3. Referências Normativas

Segue a relação das normas e documentos técnicos utilizados nas avaliações:

- ABNT NBR 15575-1: 2013 – Edificações habitacionais – Desempenho – Parte 1: Requisitos gerais;
- ABNT NBR 15575-2: 2013 – Edificações habitacionais – Desempenho – Parte 2: Requisitos para os sistemas estruturais;
- ABNT NBR 15575-5: 2013 – Edificações habitacionais – Desempenho – Parte 5: Requisitos para os sistemas de coberturas;
- ABNT NBR 15310:2009 – Componentes cerâmicos – Telhas – Terminologia, requisitos e métodos de ensaio;
- ABNT NBR 6123:1988 – Errata 2:2013 - Forças devido a vento em edificações;
- ABNT NBR 10844:1989 – Instalações prediais de águas pluviais;
- ABNT NBR 15220-2:2005 – Errata 1:2008 – Desempenho térmico de edificações habitacionais: Método de cálculo da transmitância térmica, da capacidade térmica, do atraso térmico e do fator solar de elementos e componentes de edificações;
- ABNT NBR 14432:2001 – Exigências de resistência ao fogo de elementos construtivos de edificações - Procedimento
- ABNT NBR 16366:2015 - Qualificação de pessoas para a construção civil - Perfil profissional do telhadista.
- ABNT NBR 7190:1997 – Projeto de estruturas de madeira;
- ABNT NBR 12775:2018 – Placas lisas de gesso para forro autoportante – Método de ensaio;
- ABNT NBR 14037:2011 - Diretrizes para elaboração de manuais de uso, operação e manutenção das edificações — requisitos para elaboração e apresentação dos conteúdos;
- ABNT NBR 16382:2015 – Placas de gesso para forro;
- Catálogo de Propriedades Térmicas de Paredes, Coberturas e Vidros – Anexo V da Portaria INMETRO Nº 50/ 2013

4. Informações e dados técnicos da telha

4.1 Detalhes construtivos

Para a correta instalação da telha cerâmica simples de sobreposição modelo Paulistinha deverão ser seguidas as orientações apresentadas na Tabela 1 e Figura 4, apresentada a seguir:

Tabela 1 – Detalhes construtivos para a montagem de telhados constituídos de telha cerâmica simples de sobreposição – modelo Paulistinha

a.	Inclinação mínima	$20\% \leq \text{inclinação} \leq 30\%$
b.	Distância entre ripas	$G_{\text{mín}} (410\text{mm}) \leq x \leq G_{\text{máx}} (432\text{mm})$
c.	Distância entre caibros	Em conformidade com projeto de estrutura específico
d.	Recobrimento lateral	50mm
e.	Recobrimento longitudinal mínimo	68mm
f.	Caminhamento sobre telhado	Usar tábua, nunca caminhar sobre as telhas
g.	Fixação do telhado	As telhas situadas no beiral e na cumeeira devem ser fixadas à estrutura do sistema de cobertura através de ganchos ou argamassa

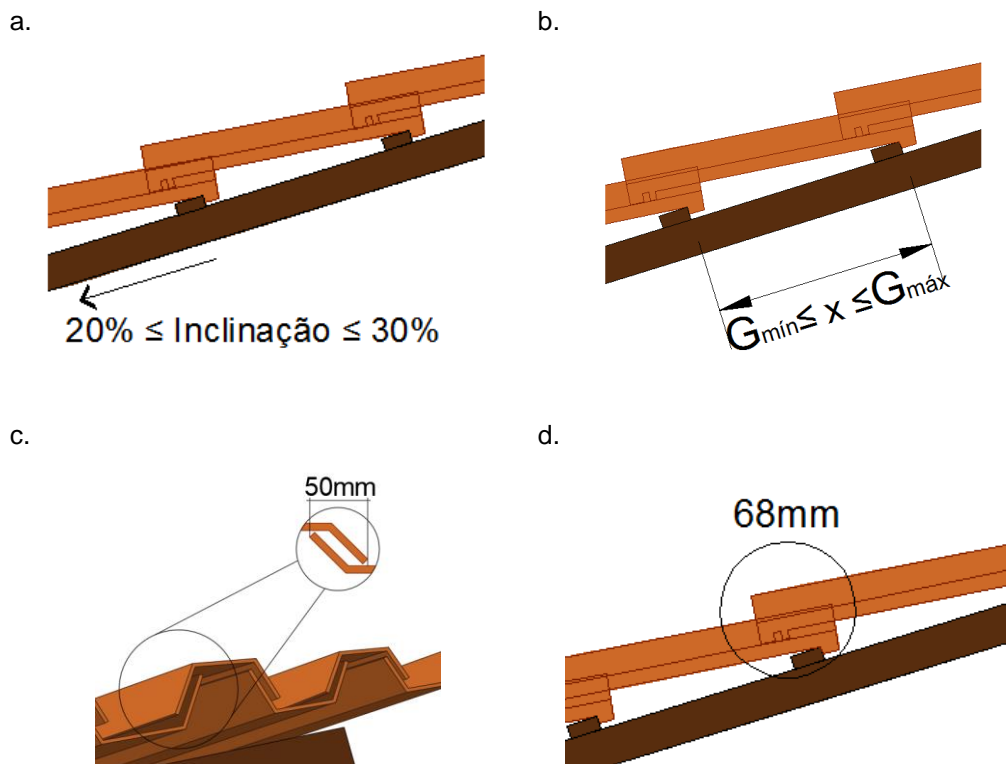


Figura 4 – Detalhes construtivos

a. inclinação mínima; b. galga; c. recobrimento lateral mínimo; d. recobrimento longitudinal mínimo.

4.2 Caracterização da Telha Cerâmica

Tabela 2 - Caracterização da telha cerâmica, segundo ABNT NBR 15310

Requisito	Critério	Método de Avaliação	Resultado Obtido
Propriedades Mecânicas	Carga de ruptura à flexão: a carga média na ruptura deve ser $\geq 1000N$	NBR 15310 - Anexo C	1391,1N
Características Físicas	Verificação da Impermeabilidade = Impermeável	NBR 15310 - Anexo B	Impermeável
	Determinação de Massa Seca $\leq 6\%$ do valor mínimo de projeto	NBR 15310 - Anexo D	5,6%
	Determinação de Absorção d'água $\leq 20\%$	NBR 15310 - Anexo D	10%

4.3 Procedimento detalhado de montagem do telhamento

A execução de montagem da sobreposição das telhas deve seguir a sequência de instalação ilustrada abaixo. O cálculo da quantidade de telhas, peças de fixação e peças complementares deve ser realizado previamente, de acordo com as características do telhado e com as indicações contidas nas informações técnicas fornecidas pelo fabricante e projeto específico.



Figura 5 - Colocação da primeira telha (posição canal)



Figura 6 - Colocação da segunda telha (posição canal)



Figura 7 - Distanciamento das telhas para atender recobrimento lateral mínimo de 50mm



Figura 8 - Demonstração do encaixe do pino no ripamento



Figura 9 - Colocação da telha (posição da capa)



Figura 10 - Finalização da montagem das telhas

5. Requisitos, Critérios e métodos de avaliação de desempenho dos sistemas de cobertura

Nas tabelas 3 a 10 são apresentados requisitos e critérios estabelecidos na ABNT NBR 15575-5:2013 para avaliação do desempenho do sistema de cobertura.

Tabela 3 – Requisitos de desempenho estrutural para sistemas de cobertura, estabelecidos na ABNT NBR 15575-5:2013

Requisitos		Métodos de avaliação	Critérios	
Desempenho estrutural	2.1	Estabilidade e resistência estrutural	Análise de projeto	A análise do projeto dos componentes estruturais do sistema de cobertura, estrutura de madeira, no caso, deve ser feita com base na ABNT NBR 7190:1997.
	2.2	Limitação dos deslocamentos verticais	Análise de projeto	Sob ação de cargas gravitacionais, de temperatura, de vento (ABNT NBR 6123:1988/Er2:2013), recalques diferenciais das fundações ou quaisquer outras solicitações passíveis de atuarem sobre a construção, conforme ABNT NBR 8681:2003, os componentes estruturais não podem apresentar deslocamentos maiores que os estabelecidos na ABNT NBR 7190:1997.
	2.3	Risco de arrancamento de componentes do Sistema de Cobertura sob ação do vento	Análise de projeto ou Ensaio em laboratório	Análise das premissas de projeto do sistema de cobertura, verificação e validação dos cálculos estruturais. O projeto do Sistema de Cobertura deve considerar os efeitos de sucção, cabendo ao projetista definir a necessidade da execução de ensaio, conforme Anexo L da ABNT NBR 15575-5:2013, adotando-se adaptações necessárias para cada Sistema de Cobertura.
	2.4	Solicitações de montagem ou manutenção	Análise de projeto	A análise do projeto dos componentes estruturais do sistema de cobertura, estrutura de madeira, no caso, deve ser feita com base na ABNT NBR 7190:1997. As estruturas principal e secundária, quer sejam reticuladas ou treliçadas, devem suportar a ação de carga vertical concentrada de 1KN, aplicada na seção mais desfavorável, sem que ocorram falhas ou sem que sejam superados os seguintes limites de deslocamento (dv) em função do vão (L): Barras e treliças ($dv \leq L/350$); Vigas principais e terças ($dv \leq L/300$); Vigas secundárias ($dv \leq L/180$).

	2.5	Solicitações dinâmicas em sistemas de coberturas e em coberturas-terraço acessíveis aos usuários	Ensaio em laboratório ou em campo	Sob a ação de corpo mole, os componentes da estrutura não podem sofrer ruptura ou instabilidade sob as ações de impacto estabelecidas na tabela 5 da ABNT NBR 15575-2:2013, sendo tolerada a ocorrência de fissuras, escamações, delaminações e outros danos em impacto de segurança, respeitando os limites para deformações instantâneas e residuais dos componentes. Os impactos de corpo mole não podem causar danos a outros componentes acoplados aos componentes sob ensaio. O telhado não é acessível aos usuários, apenas à equipe de manutenção, portanto, a avaliação não é aplicável.
	2.6	Solicitações em forros	Ensaio em laboratório ou em campo	Os forros devem suportar a ação da carga vertical correspondente ao objeto que se pretende fixar, adotando-se coeficiente de majoração igual a 3,0. Para carga de serviço limita-se a ocorrência de falhas e o deslocamento a L/600, com valor máximo admissível de 5mm, onde L é o vão do forro. A carga mínima de forro é 30N. O ensaio deve ser realizado de acordo com o Anexo B da ABNT NBR 15575-5:2013.
	2.7	Ação de granizo e outras cargas acidentais	Ensaio em laboratório ou em campo	Sob ação de impactos de corpo duro, o telhado não pode sofrer ruptura ou traspassamento em face da aplicação de impacto de 1,0J nas telhas. É tolerada a ocorrência de falhas superficiais, como fissuras, lascamentos e outros danos, que não impliquem a perda de estanqueidade do telhado. O ensaio deve ser realizado de acordo com o Anexo C da ABNT NBR 15575-5:2013.

Tabela 4 – Requisitos de segurança contra incêndio para sistemas de cobertura, estabelecidos na ABNT NBR 15575-5:2013

Requisitos		Métodos de avaliação	Critérios	
Segurança contra incêndio	3.1	Reação ao fogo de materiais de revestimento e acabamento	Análise de projeto	A superfície inferior das coberturas e subcoberturas, ambas as superfícies dos forros, ambas as superfícies de materiais isolantes térmicos e absorventes acústicos e outros incorporados ao sistema de cobertura do lado interno da edificação devem classificar-se com I, IIA ou IIIA. No caso de cozinhas, a classificação deve ser I ou IIA. A face externa do sistema de cobertura deve classificar-se como I, II ou III.
	3.2	Resistência ao fogo do Sistema de Cobertura	Análise de projeto	Estão isentas dos requisitos de resistência ao fogo as edificações térreas, exceto quando: A cobertura da edificação tiver função de piso, mesmo que seja para saída de emergência; A estrutura da edificação, a critério do responsável técnico pelo projeto estrutural, for essencial à estabilidade de um elemento de compartimentação; A edificação não tiver uso industrial, com carga de incêndio específica superior a 500MJ/m ² (excluem-se desta regra os depósitos); A edificação tiver uso industrial, com carga de incêndio específica superior a 1200 MJ/m ² , observados os critérios de compartimentação constantes nas normas brasileiras em vigor ou, na sua falta, regulamentos de órgãos públicos; A edificação for utilizada como depósito com a carga de incêndio específica superior a 2000 MJ/m ² , observados os critérios de compartimentação constantes nas normas brasileiras em vigor ou, na sua falta, regulamentos de órgãos públicos”.

Tabela 5 – Requisitos de segurança no uso e operação para sistemas de cobertura, estabelecidos na ABNT NBR 15575-5:2013

Requisitos		Métodos de avaliação	Critérios	
Segurança no uso e operação	4.1	Integridade do sistema de cobertura	Análise de projeto e/ou Ensaio em laboratório	Sob ação do próprio peso e sobrecarga de uso, eventuais deslizamentos dos componentes não podem permitir perda de estanqueidade do Sistema de Cobertura. Análise de premissas de projeto do sistema de cobertura, verificação e validação dos cálculos estruturais, e montagens experimentais segundo os métodos de ensaio do Anexo E da ABNT NBR 15575-5:2013.
	4.2	Manutenção e operação	Análise de projeto e/ou Ensaio em laboratório	O Sistema de Cobertura em análise não é acessível aos usuários e não prevê o uso de platibandas ou inclinação maior que 30%, dessa forma os requisitos de guarda-corpos, platibandas e segurança no trabalho em sistemas de coberturas inclinadas não são aplicáveis. Telhados e lajes de cobertura devem propiciar o caminhamento de pessoas, em operações de montagem, manutenção ou instalação, suportando carga vertical concentrada maior ou igual a 1,2kN nas posições indicadas em projeto e no manual do proprietário, sem apresentar ruptura, fissuras, deslizamento ou outras falhas. Deve ser informado no Manual de Uso e Operação como será executada a manutenção da caixa d'água. O Sistema de Cobertura em análise não prevê a utilização de componentes metálicos, portanto o requisito de aterramento de sistemas de coberturas metálicas não é aplicável.

Tabela 6 – Requisitos de estanqueidade para sistemas de cobertura, estabelecidos na ABNT NBR 15575-5:2013

Requisitos		Métodos de avaliação	Critérios	
Estanqueidade de (Condições de salubridade no ambiente habitável)	5.1	Impermeabilidade	Ensaio em laboratório	O sistema não pode apresentar escoamento, gotejamento de água ou gotas aderentes.
	5.2	Estanqueidade de do Sistema de Cobertura	Ensaio em laboratório	Durante a vida útil de projeto do sistema de cobertura, não pode ocorrer a penetração ou infiltração de água que acarrete escoamento ou gotejamento, considerando-se as condições de exposição indicadas na ABNT NBR 15575-5:2013. Ensaio da estanqueidade à água do Sistema de Cobertura de acordo com o método apresentado no Anexo D da ABNT NBR 15575-5:2013
	5.3	Estanqueidade de de aberturas de ventilação	Análise de projeto	O sistema de cobertura não pode permitir infiltrações de água ou gotejamentos nas regiões das aberturas de ventilação, constituídas por entradas de ar nas linhas de beiral e saídas de ar nas linhas das cumeeiras, ou de componentes de ventilação. As aberturas e saídas de ventilação não podem permitir o acesso de pequenos animais para o interior do ático ou da habitação.
	5.4	Captação e escoamento de águas pluviais	Análise de projeto	O sistema de cobertura deve ter capacidade para drenar a máxima precipitação passível de ocorrer, na região da edificação habitacional, não permitindo empoçamentos ou extravasamentos para o interior da edificação habitacional, para os áticos ou quaisquer outros locais não previstos no projeto da cobertura.
	5.5	Estanqueidade de para Sistema de Cobertura impermeabilizado	Análise de projeto	Os Sistema de Cobertura impermeabilizados devem: a) no ensaio de lâmina d'água ser estanques por no mínimo 72h; b) manter a estanqueidade ao longo da vida útil de projeto do Sistema de Cobertura.

Tabela 7 – Requisitos de desempenho térmico para sistemas de cobertura, estabelecidos na ABNT NBR 15575-5:2013

Requisitos			Métodos de avaliação	Critérios
Desempenho térmico	6.1	Isolamento térmico da cobertura	Método simplificado / Simulação Computacional	Apresentar transmitância térmica e absorvância à radiação solar que proporcionem um desempenho térmico apropriado para cada zona bioclimática. No caso de coberturas que não atendam a esse critério simplificado, a verificação do atendimento ou não do desempenho térmico da edificação como um todo deve ser realizada de acordo com a ABNT NBR 15575-1:2013

Tabela 8 – Requisitos de desempenho acústico para sistemas de cobertura, estabelecidos na ABNT NBR 15575-5:2013

Requisitos			Métodos de avaliação	Critérios
Desempenho acústico	7.1	Isolamento de sons aéreos	Ensaio em campo	Isolamento de sons aéreos do conjunto fachada/ cobertura
	7.2	Isolamento de ruído de impacto	Ensaio de campo	Isolamento de ruído de impacto no para coberturas acessíveis de uso coletivo

Tabela 9 – Requisitos de durabilidade e manutenibilidade para sistemas de cobertura, estabelecidos na ABNT NBR 15575-5:2013

Requisitos			Métodos de avaliação	Critérios
Durabilidade e Manutenibilidade	8.1	Vida útil de projeto	Análise de projeto	Demonstrar atendimento à vida útil de projeto estabelecida na ABNT NBR 15575-1:2013 Estrutura da cobertura e coletores de águas pluviais embutidos - VUP≥20anos Telhamento - VUP≥13anos Forro de gesso - VUP≥13anos
	8.2	Estabilidade da cor das telhas e outros componentes das coberturas	Ensaio em laboratório	A superfície exposta dos componentes pigmentados, coloridos na massa, pintados, esmaltados, anodizados ou qualquer outro processo de tingimento pode apresentar grau de alteração máxima de 3, após exposição acelerada durante 1600h em câmara/lâmpada com arco de xenônio.
	8.3	Manual de uso, operação e Manutenção	Análise de Manual	O manual deve ser fornecido pelo construtor ou incorporador e deve contemplar as instruções práticas para conservação do sistema de cobertura.

Tabela 10 – Requisitos de funcionalidade e acessibilidade para sistemas de cobertura, estabelecidos na ABNT NBR 15575-5:2013

Requisitos			Métodos de avaliação	Critérios
Funcionalidade e Acessibilidade de	9.1	-	-	O Sistema de Cobertura deve ser passível de proporcionar meios pelos quais permitam atender fácil e tecnicamente às vistorias, manutenções e instalações previstas para o projeto específico. Atender ao ensaio de caminhamento realizado conforme Anexo G da ABNT NBR 15575-5:2013.

6. Avaliação de desempenho do sistema de cobertura composto por estrutura de madeira e telhas cerâmicas simples de sobreposição modelo Paulistinha e forro de gesso

Os ensaios e avaliações do sistema de cobertura foram realizados considerando os requisitos aplicáveis com o objetivo de verificar se o sistema de cobertura atende aos requisitos mínimos da Norma de Desempenho ABNT NBR 15575-5:2013. Os ensaios e avaliações relativos à avaliação de sistema de cobertura estão descritos a seguir.

Alguns dos critérios são considerados atendidos desde que os componentes que o compõem atendam aos critérios das respectivas normas prescritivas. Caso o fornecedor não participe do PSQ, deve-se fazer a qualificação do fornecedor antes da compra quanto ao atendimento à norma prescritiva e posteriormente no recebimento do material deverá ser comprovado a qualificação do produto através de ensaio de cada lote a ser utilizado.

6.1 Desempenho estrutural

6.1.1 Estabilidade e resistência estrutural

Atende desde que o dimensionamento e execução da estrutura de madeira sejam de acordo com a ABNT NBR 7190:1997 – Projeto de estruturas de madeira, o distanciamento entre as ripas seja maior ou igual a galga mínima e menor ou igual a galga máxima da telha e o distanciamento entre os caibros esteja de acordo com projeto específico.

6.1.2 Limitação dos deslocamentos verticais

Atende desde que o dimensionamento e execução da estrutura de madeira sejam de acordo com a ABNT NBR 7190:1997 – Projeto de estruturas de madeira.

6.1.3 Risco de arrancamento de componentes do Sistema de Cobertura sob ação do vento

Foi realizada análise do projeto, de acordo com o Anexo J da ABNT NBR 15575-5:2013, comprovando o atendimento ao requisito desde que:

- As telhas situadas no beiral e na cumeeira sejam fixadas à estrutura do sistema de cobertura através de ganchos ou argamassa;
- A edificação esteja localizada na região de vento I, conforme **Figura 11**;
- A inclinação mínima do telhado for 20% e a inclinação máxima de 30%;

Na Figura 11 são apresentadas as velocidades básicas máximas de vento (V_0) nas cinco regiões brasileiras: Região I ($V_0=30\text{m/s}$); Região II ($V_0=35\text{m/s}$); Região III ($V_0=40\text{m/s}$); Região IV ($V_0=45\text{m/s}$) e Região V ($V_0=50\text{m/s}$). A análise realizada considerou apenas o Sistema de Cobertura na região I ($V_0=30\text{m/s}$), portanto, sendo necessária a realização da análise para as outras regiões.

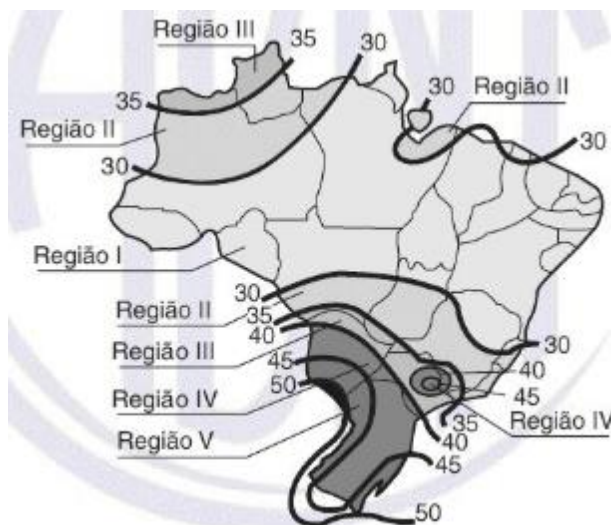


Figura 11 – Gráfico das isopletas da velocidade básica do vento, “ V_0 ”, em metros por segundo, no Brasil (ABNT NBR 6123:1988/Er2:2013)

Define-se velocidade básica de vento (V_0) como a máxima velocidade média medida sobre 3 segundos, que pode ser exercida em média uma vez em 50 anos, a 10m sobre o nível do terreno em lugar aberto e plano.

6.1.4 Solicitação de montagem e manutenção

Atende desde que a estrutura de madeira seja dimensionada seguindo premissas da ABNT NBR 7190:1997 e que o cálculo estrutural considere a aplicação de carga vertical concentrada de 1kN aplicada na seção mais desfavorável das estruturas principal e secundária, sem que sejam superados os seguintes limites de deslocamento (d_v) em função do vão (L): Barras e treliças ($d_v \leq L/350$); Vigas principais e terças ($d_v \leq L/300$); Vigas secundárias ($d_v \leq L/180$).

6.1.5 Solicitações dinâmicas em sistemas de coberturas e em coberturas-terraço acessíveis aos usuários

Requisito não é aplicável. Para efeito desta avaliação técnica, foi considerado que o sistema de cobertura não é acessível aos usuários.

6.1.6 Solicitações em forros

O relatório de ensaio RLT.TCN-238.19-01 (TECOMAT), relata que foram realizados ensaios em campo de acordo com o Anexo B da ABNT NBR 15575-5:2013, em forros de gesso com 12mm de espessura e 600mm de comprimento e largura, fixado por meio de arame galvanizado, com espaçamento de 600mm em ambas as direções da placa.

A Tabela 11 apresenta os resultados obtidos em ensaio realizados em campo. A Figura 12 apresenta imagem da execução do ensaio.

Tabela 11 - Critério e avaliação - Resistência de peças fixadas em forro

Ordem	Tempo (min.)	Carga aplicada (Kg)	Critério de desempenho	Ocorrência / Observação	Avaliação
1	10	1,50	Suportar a carga vertical correspondente ao objeto que se pretende fixar, adotando-se coeficiente de majoração $\geq 3,0$. Para carga de serviço limita-se a ocorrência de falhas e o deslocamento a $L/600$, com valor máximo admissível de 5 mm, onde L é o vão do forro. A carga mínima de uso é de 30N.	$D = 0,02\text{mm} \leq 5,00$ (OK)	Atende ao mínimo normativo
2	10	3,00		$D = 0,04\text{mm} \leq 5,00$ (OK)	
3	10	4,50		Não foi verificada a ruptura ou falência do forro. Após a retirada do carregamento a deformação foi retomada.	
4	10	6,00			
5	10	7,50			
6	10	9,00			



Figura 12 – Realização do ensaio de resistência de peças suspensas em forro de gesso

Dessa forma, o sistema de cobertura atende considerando uma carga de uso máxima de 3kg, e desde que as placas de gesso utilizados atenda aos requisitos da ABNT NBR 16382:2015 e ABNT NBR 12775:2018, tenha espessura $H \geq 12\text{mm}$, largura $L \leq 600\text{mm}$ e espaçamento de perfis de sustentação com 600mm.

Peças com mais de 3kg não deve ser suspensa diretamente no forro, devendo ser fixada diretamente na estrutura, se for o caso, mediante análise e aprovação da fixação por profissional habilitado, preferencialmente o responsável pelo projeto estrutural da cobertura.

6.1.7 Ação de granizo e outras cargas acidentais

O relatório de ensaio RLT.TCN-182.19-00 (TECOMAT), relata que foi realizado ensaio em campo de acordo com o Anexo C da ABNT NBR 15575-5:2013, que demonstra o atendimento ao critério de resistência a impactos de corpo duro em telhados em nível mínimo de desempenho.

6.2 Segurança contra incêndio

6.2.1 Reação ao fogo dos materiais de revestimento e acabamento

Segundo a ABNT NBR 15575-5, a superfície inferior das coberturas e subcoberturas, ambas as superfícies de forros de materiais isolantes térmicos e absorventes acústicos e outros incorporados ao sistema de cobertura do lado interno da edificação devem classificar-se como I, II A ou III A, de acordo com a tabela 1 ou 2 da própria ABNT NBR 15575-5, conforme método de avaliação previsto. No caso de cozinhas, a classificação deve ser I ou II A.

As telhas cerâmicas e as placas de gesso são materiais reconhecidamente incombustíveis, o que dispensa a necessidade de comprovação da reação ao fogo através de ensaios para esses componentes

6.2.2 Resistência ao fogo do Sistema de Cobertura

Como a unidade residencial avaliada não se enquadra nas exceções listadas no item d do Anexo A da ABNT NBR 14432:2001, está isenta da análise deste requisito.

6.3 Segurança no uso e operação

6.3.1 Integridade do sistema de cobertura – Risco de deslizamento de componentes

Foi realizado ensaio de verificação da resistência de suporte das garras de fixação ou de apoio, conforme método preconizado Anexo E da ABNT NBR 15575-5:2013, sendo os resultados apresentados no relatório de ensaio N°03513-19 (CCB).

A Figura 13, abaixo, apresenta a instrumentação completa para o ensaio de suporte das garras de fixação.

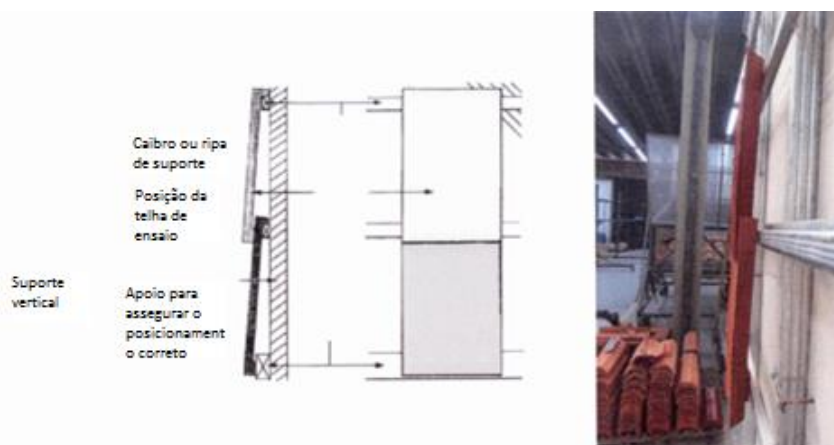


Figura 13 - Instrumentação requerida ao ensaio de fixação de garra

A tabela abaixo apresenta os resultados de suporte de garra de fixação das telhas:

Tabela 12 – Resultados do ensaio de garra de fixação

Amostras	Avaliação
1	Não foram averiguadas falhas no elemento ensaiado
2	Não foram averiguadas falhas no elemento ensaiado
3	Não foram averiguadas falhas no elemento ensaiado
4	Não foram averiguadas falhas no elemento ensaiado
5	Não foram averiguadas falhas no elemento ensaiado
6	Não foram averiguadas falhas no elemento ensaiado

7	Não foram averiguadas falhas no elemento ensaiado
8	Não foram averiguadas falhas no elemento ensaiado
9	Não foram averiguadas falhas no elemento ensaiado

6.3.2 Manutenção e operação

6.3.2.1 Guarda-corpo em coberturas acessíveis aos usuários

O Sistema de Cobertura em análise não é acessível aos usuários e não prevê o uso de platibandas, dessa forma os requisitos de guarda-corpos em sistemas de coberturas inclinadas não são aplicáveis.

6.3.2.2 Segurança no trabalho em sistemas de coberturas inclinadas

O Sistema de Cobertura em análise não prevê declividade superior a 30%, dessa forma o requisito não é aplicável.

6.3.2.3 Possibilidade de caminhamento de pessoas sobre o sistema de cobertura

O relatório de ensaio 2878-2019 (UNISINOS), relata que foi realizado ensaio de possibilidade de caminhamento de pessoas sobre o sistema de cobertura em laboratório, de acordo com o Anexo G da ABNT NBR 15575-5:2013. O ensaio constitui em submeter o sistema de cobertura a uma carga concentrada maior ou igual a 1,2 KN no seu centro geométrico. O posicionamento da carga está ilustrado na Figura 14 e a amostra não deve apresentar ruptura, fissura, deslizamento ou outras falhas.

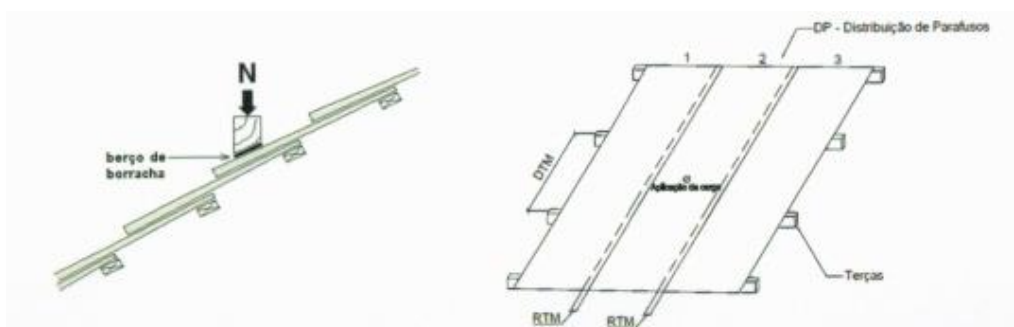


Figura 14 – Carga concentrada transmitida com o auxílio de cutelo de madeira e berço de borracha

Após o descarregamento da carga máxima (1,2 KN), foi verificado que para que o Sistema de Cobertura propicie o caminhamento de pessoas, em operações de montagem, manutenção ou instalação, suportando carga vertical concentrada maior ou igual a 1,2kN, há a necessidade de utilização de tábua de madeira sobre o telhado. O manual de uso, operação e manutenção da edificação que utilizar o Sistema de Cobertura deve indicar a necessidade do uso de tábua para manutenção do telhado.



Figura 15 - Realização do ensaio de caminhamento

6.4 Estanqueidade

6.4.1 Impermeabilidade

Foi analisado relatório nº 031T-2018 (SENAI) de ensaio de amostras de telha simples de sobreposição modelo Paulistinha em atendimento ao critério de impermeabilidade da ABNT NBR 15310:2009. Esse ensaio demonstra o potencial atendimento, contudo o critério deve ser comprovado para cada fornecedor e lote específico, conforme orientação da ABNT NBR 15310:2009.

Tabela 13 - Resultados do ensaio de impermeabilidade

IMPERMEABILIDADE								
Nº CP	CAPA IMPERMEÁVEL: SIM				CANAL IMPERMEÁVEL: SIM			
	Permeável		Precipitação de gotas		Permeável		Precipitação de gotas	
	SIM	NÃO	SIM	NÃO	SIM	NÃO	SIM	NÃO
19	-	X	-	X	-	X	-	X
20	-	X	-	X	-	X	-	X
21	-	X	-	X	-	X	-	X
22	-	X	-	X	-	X	-	X
23	-	X	-	X	-	X	-	X

6.4.2 Estanqueidade

O relatório de ensaio N°03513-19 (CCB), relata que foi realizado ensaio de estanqueidade no sistema de cobertura em laboratório, de acordo com o Anexo D da ABNT NBR 15575-5:2013, considerando uma declividade de 20%.



Figura 16 – Execução de ensaio de estanqueidade à água

Os resultados do ensaio, apresentados na Tabela 14, demonstram atendimento para este requisito considerando seu uso em todas as regiões de vento (regiões I, II, III, IV e V) definidas no mapa de isopletas da ABNT NBR 6123:1988//Er2:2013).

Tabela 14 - Resultados do ensaio de estanqueidade à água

Pressão de ensaio (Pa)	Tempo de aplicação	Observação
0	30 minutos	Mancha de umidade na face inferior do painel de telhas
10	5 minutos	Aumento de mancha de umidade
20	5 minutos	Aumento de mancha de umidade
30	5 minutos	Aumento de mancha de umidade
40	5 minutos	Aumento de mancha de umidade
50	5 minutos	Aumento de mancha de umidade

As condições de ensaio de estanqueidade de telhados apresentadas na ABNT NBR 15575-5:2013 e o mapa das isopletas definindo as regiões do Brasil conforme a ABNT NBR 6123:1988//Er2:2013 são apresentadas na Tabela 15 e Figura 17 a seguir.

Tabela 15 – Condições de ensaio de estanqueidade de telhados

Regiões	Condições de ensaio	
	Pressão estática Pa	Vazão de água L/min/m ²
I	10	4
II	20	
III	30	
IV	40	
V	50	

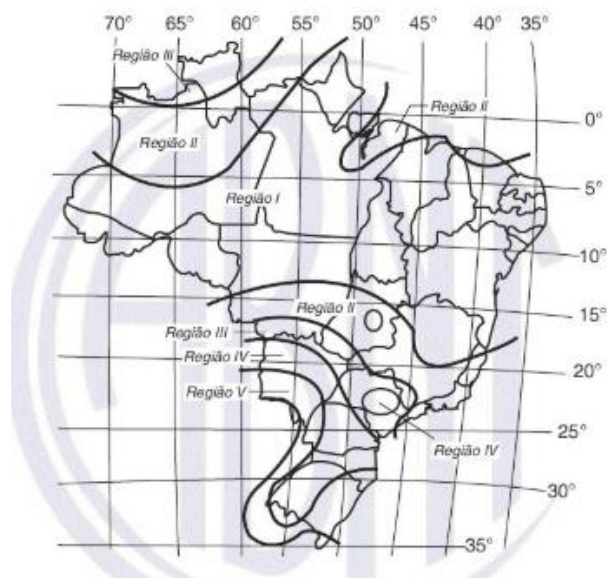


Figura 17 – Condições de exposição de acordo com as regiões do Brasil (ABNT NBR 6123:1988/Er2:2013)

6.4.3 Estanqueidade de aberturas de ventilação

Não aplicável. Caso o projeto preveja aberturas, há a necessidade de análises de projeto específicas complementares.

6.4.4 Captação e escoamento de águas pluviais

Consideram-se estanques os sistemas de captação e escoamento de águas pluviais cujas seções sejam compatíveis com as precipitações previstas na norma ABNT NBR 10844:1989, com os devidos tratamentos nas emendas de peças, encontros com tubos de queda etc. A estanqueidade dependerá ainda da constante limpeza ao longo da vida útil da cobertura, o que deve ser expressamente registrado no Manual de Uso e Operação.

Não aplicável ao Sistema de Cobertura sob avaliação, pois este requisito é válido apenas quando da avaliação de telhados com dispositivos de captação de águas.

6.4.5 Estanqueidade para Sistema de Cobertura impermeabilizado

O Sistema de Cobertura sob avaliação não é impermeabilizado, portanto, o requisito não é aplicável.

6.5 Desempenho térmico

6.5.1 Isolamento térmico da cobertura

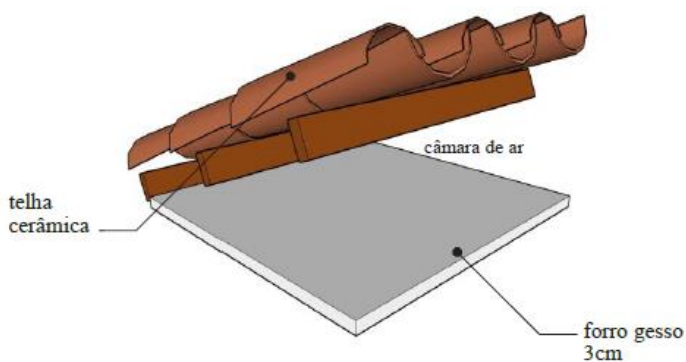
O método aplicável para a avaliação do desempenho térmico de um sistema de cobertura (sem levar em consideração as características do projeto específico) é o procedimento 1 – Simplificado - prescrito na ABNT NBR 15575-5:2013. O parâmetro de avaliação do desempenho térmico pelo procedimento simplificado é a transmitância térmica(U), conforme apresentado na Tabela 16.

Tabela 16 - Critérios de coberturas quanto à transmitância térmica – M (Fonte: ABNT NBR 15575-5:2013)

Transmitância térmica (U) W/m ² K				
Zonas 1 e 2	Zonas 3 a 6		Zonas 7 e 8	
U ≤ 2,30	α ≤ 0,6	α > 0,6	α ≤ 0,4	α > 0,4
	U ≤ 2,3	U ≤ 1,5	U ≤ 2,3 FT	U ≤ 1,5 FT

α é absorvância à radiação solar da superfície externa da cobertura.
 NOTA O fator de correção da transmitância (FT) é estabelecido na ABNT NBR 15220-3.

Segundo o Anexo Geral V – Catálogo de Propriedades Térmicas de Paredes, Coberturas e Vidros – Anexo da Portaria do INMETRO nº 50/2013, a transmitância térmica (U) do sistema de cobertura sob avaliação é 1,94W/(m².K), para espessura do forro de gesso de 3cm, conforme apresentado na Figura 18.



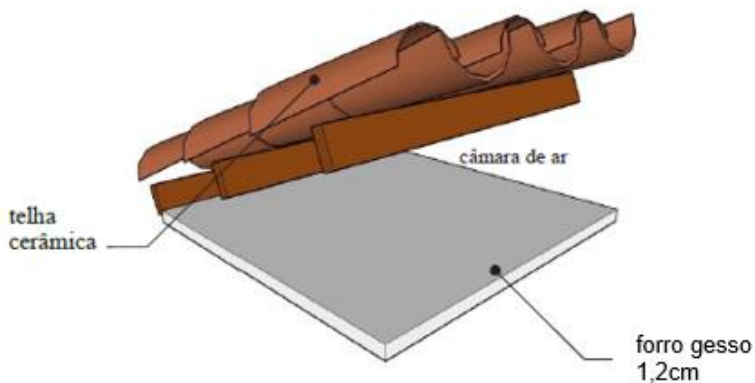
Descrição:

Forro gesso (3,0cm)
 Câmara de ar (> 5,0 cm)
 Telha cerâmica (1cm)

U [W/(m ² K)]	C _T [kJ/m ² K]
1,94	37

Figura 18 - Propriedades térmicas do sistema de cobertura (Fonte: Anexo Geral V – Catálogo de Propriedades Térmicas de Paredes, Coberturas e Vidros – Anexo da Portaria do INMETRO Nº50/2013)

Quando realizado cálculo de transmitância, utilizando o sistema de cobertura avaliado considerando o forro de gesso com 1,2cm de espessura, encontra-se o resultado de 2,2 W/(m².K), transmitância levemente maior à do exemplo do Anexo Geral V do INMETRO, o que representa um pior desempenho térmico. O detalhe esquemático, a Transmitância (U) e Capacidade térmica (C_T) do sistema de cobertura sob análise é apresentado na Figura 19.



Descrição:

Forro gesso (1,2cm)
 Câmara de ar (>5,0cm)
 Telha cerâmica (1,0cm)

U W/(m ² .K)	C _T KJ/m ² .K
2,2	27,8

Figura 19 - Propriedades térmicas do sistema de cobertura objeto da FAD

Com $U=2,2W/(m^2.K)$ e considerando que a absorvância (α) da telha cerâmica está entre 0,75 e 0,80, conforme referenciado na ABNT NBR 15220-2:2005, o sistema de cobertura sob avaliação atende ao nível de desempenho mínimo para as zonas bioclimáticas 1 e 2, contudo, não atende aos critérios para as Zonas Bioclimáticas de 3 a 8, mesmo considerando qualquer variação no fator de correção da transmitância (FT). Isto posto, conclui-se que, para o uso do sistema de cobertura sob análise nas zonas bioclimáticas 3 a 8, há a necessidade de avaliação de cada projeto específico através de simulação computacional. Para as zonas bioclimáticas 1 e 2 o Sistema de Cobertura atende ao nível mínimo de desempenho pelo método simplificado. Ressalta-se que se deve também avaliar a região de vento na qual a habitação está inserida, tendo em vista que esta análise é restrita à região de vento I ($V_0=30m/s$). As propriedades térmicas dos componentes do sistema de cobertura a serem consideradas na simulação computacional devem, preferencialmente, ser disponibilizadas pelos fornecedores. Caso tais propriedades não sejam disponibilizadas, deve-se utilizar valores de referência da NBR 15220-2 (ABNT, 2008).

6.6 Desempenho acústico

6.6.1 Isolamento de sons aéreos

Requisito válido para a edificação como um todo. Não sendo aplicável para o sistema de cobertura isolado.

6.6.2 Isolamento de ruído de impacto

Não aplicável para o Sistema de Cobertura sob avaliação.

6.7 Durabilidade e manutenibilidade

6.7.1 Vida útil de projeto

Atende às respectivas normas brasileiras, que por sua vez estabelecem as exigências para o desempenho e a durabilidade dos produtos, frente às considerações sobre VUP contidas na ABNT NBR 15575-1:2013 e apresentadas na Tabela 17 a seguir.

Tabela 17 – Vida útil de projeto (VUP) mínima

Parte da edificação	Elemento	VUP Mínima anos
Cobertura	Estrutura da cobertura	≥ 20
	Telhamento	≥ 13
	Calhas de beirais e coletores de águas pluviais aparentes facilmente substituíveis	≥ 4
	Rufos, calhas internas e demais complementos (de ventilação, iluminação, vedação)	≥ 8
Revestimento Interno não aderido	Forros	≥ 8

6.7.2 Estabilidade de cor das telhas e outros componentes do Sistema de Cobertura

Requisito não aplicável, considerando o uso de telhas cerâmicas sem pigmentação ou tratamento superficial. No caso de telhas pigmentadas ou esmaltadas, o desempenho deve ser comprovado através de ensaio.

6.7.3 Manual de Uso, Operação e Manutenção

O manual deve ser fornecido pelo construtor ou incorporador e deve contemplar as instruções práticas para conservação do sistema de cobertura de acordo com as premissas da ABNT NBR 14037:2011.

6.8 Funcionalidade e Acessibilidade

O Sistema de Cobertura deve ser passível de proporcionar meios pelos quais permitam atender fácil e tecnicamente às vistorias, manutenções e instalações previstas para o projeto específico.

Atende ao ensaio de caminhamento realizado conforme Anexo G da ABNT NBR 15575-5:2013 e presente no item 5.3.2.3 deste documento.

7. Considerações Finais

Devem ser observados os Manuais Técnicos do fabricante de telha e do forro de gesso.

É recomendado que sejam utilizados produtos de fornecedores que sejam qualificados pelo PSQ (Programa Setorial da Qualidade).

O sistema de cobertura na tipologia avaliada atende às exigências da ABNT NBR 15575-5 Edificações habitacionais – Desempenho – Parte 5: Requisitos para os sistemas de coberturas (ABNT, 2013), desde que:

- O dimensionamento e execução da estrutura de madeira sejam executadas de acordo com a ABNT NBR 7190:1997 – Projeto de Estruturas de Madeira;
- As telhas cerâmicas atendam aos requisitos e critérios da ABNT NBR 15310:2009;
- O forro de gesso atenda aos requisitos e critérios da ABNT NBR 12775:2018 e ABNT NBR 16382:2015;
- O forro seja instalado com espaçamento entre os elementos de fixação iguais ou menores que 600mm;
- Conste no manual de uso, operação e manutenção da edificação a necessidade de uso de tábua para caminhamento sobre o sistema de cobertura;
- O atendimento do sistema só atende aos requisitos da região I de vento ($VO=30\text{m/s}$), conforme ABNT NBR 6123:1988/Er2013.

Serão necessárias comprovações de desempenho específicos para os seguintes requisitos:

- Desempenho térmico: há a necessidade de avaliação de cada projeto específico através de simulação computacional caso as unidades habitacionais estejam situadas nas Zonas Bioclimáticas de 3 a 8;
- Desempenho acústico: O desempenho acústico do conjunto fachada + cobertura deve ser comprovado através de ensaio realizado em campo, pelo método de engenharia preconizado na ABNT NBR 15575-4:2013, para cada projeto específico.

8. Fontes de Informação

DOCUMENTO	FUNÇÃO	NORMA TÉCNICA
RELATÓRIO DE ENSAIO N° 031T/2018 (SENAI PE)	Relatório de ensaios de caracterização das telhas cerâmicas	ABNT NBR 15310:2009
RELATÓRIO DE ENSAIO RLT.TCN-182.19-00 (TECOMAT)	Relatório de ensaio de resistência a ação de granizo e outras cargas acidentais	ABNT NBR 15575-5:2013 (ANEXO C)
RELATÓRIO DE ENSAIO RLT.TCN-238.19-01 (TECOMAT)	Relatório de ensaio de Solicitação em forro	ABNT NBR 15575-5:2013 (ANEXO B)
RELATÓRIO DE ENSAIO N°03513-19 (CCB)	Relatório de ensaio de estanqueidade à água do sistema de cobertura	ABNT NBR 15575-5:2013 (ANEXO D)
	Relatório de ensaio de verificação da resistência de suporte das garras de fixação ou de apoio	ABNT NBR 15575-5:2013 (ANEXO E)
RELATÓRIO 2878-2019 (UNISINOS)	Relatório de ensaio de verificação da resistência ao caminhamento	ABNT NBR 15575-5:2013 (Item 9.2.4)
RELATÓRIO DE ANÁLISE ESTRUTURAL – TELHAS CERÂMICAS SOB AÇÃO DO VENTO (ANDRADE & MACIEL ENGENHARIA LTDA.) – Revisão 02	Relatório de análise do risco de arrancamento de componentes do sistema de cobertura sob ação do vento	ABNT NBR 15575-5:2013 (ANEXO J)
MANUAL ILUSTRATIVO DE EXECUÇÃO DE COBERTURA COM TELHA PAULISTINHA (KITAMBAR)	Manual de execução de cobertura com telhas simples de sobreposição modelo Paulistinha	-
PROJETO TELHA (KITAMBAR)	Projeto do modelo da telha	ABNT NBR 15310:2009